

Wiznet-W5300

Plik: Wiznet-W5300.kicad_sch

Ethernet-10BASE-T1L

Plik: Ethernet-10BASE-T1L.kicad_sch

PowerSupply

Plik: PowerSupply.kicad_sch

Camera

Plik: Camera.kicad_sch

ToF-Sensors-Matrix

Plik: ToF-Sensors-Matrix.kicad_sch

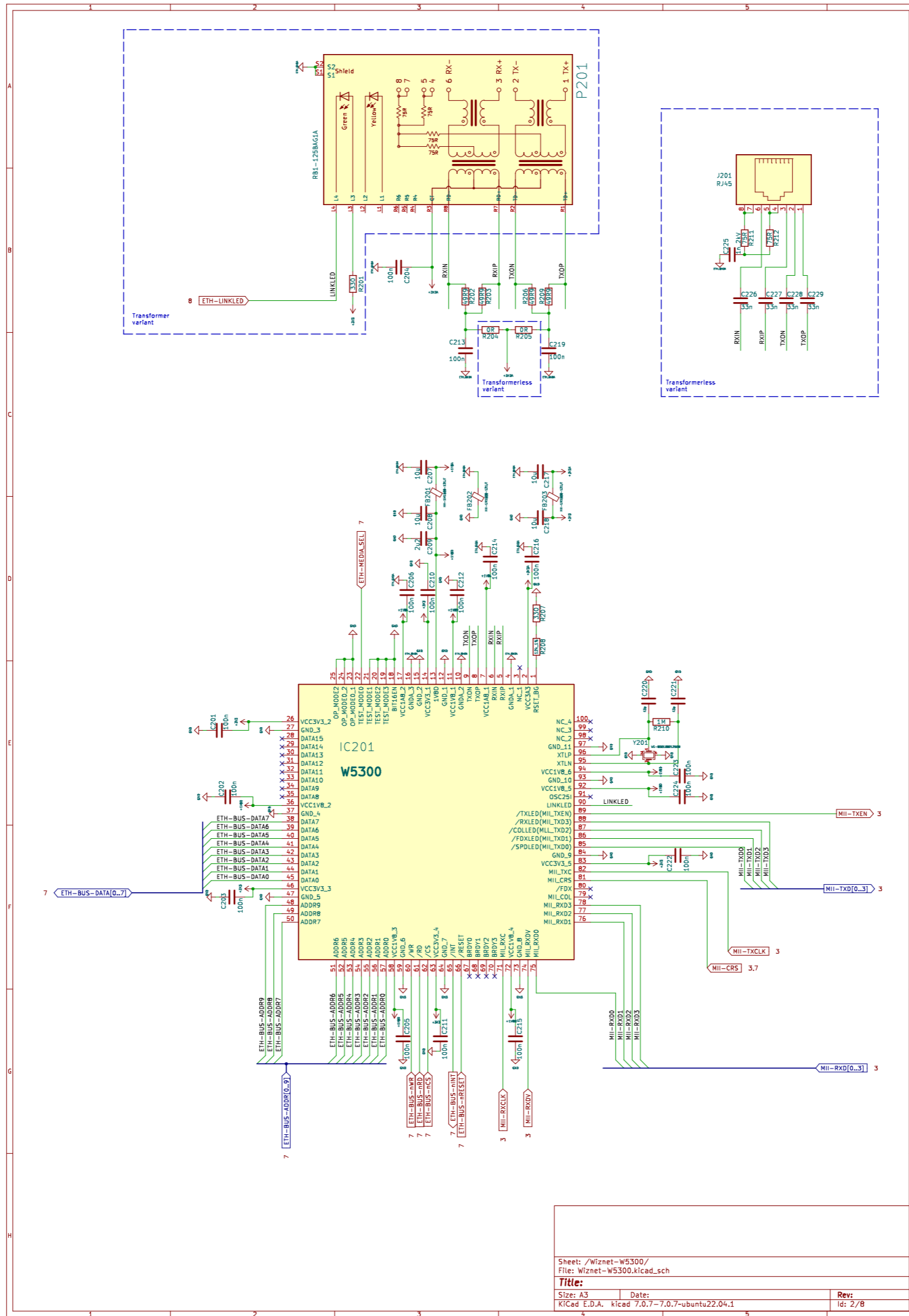
MCU

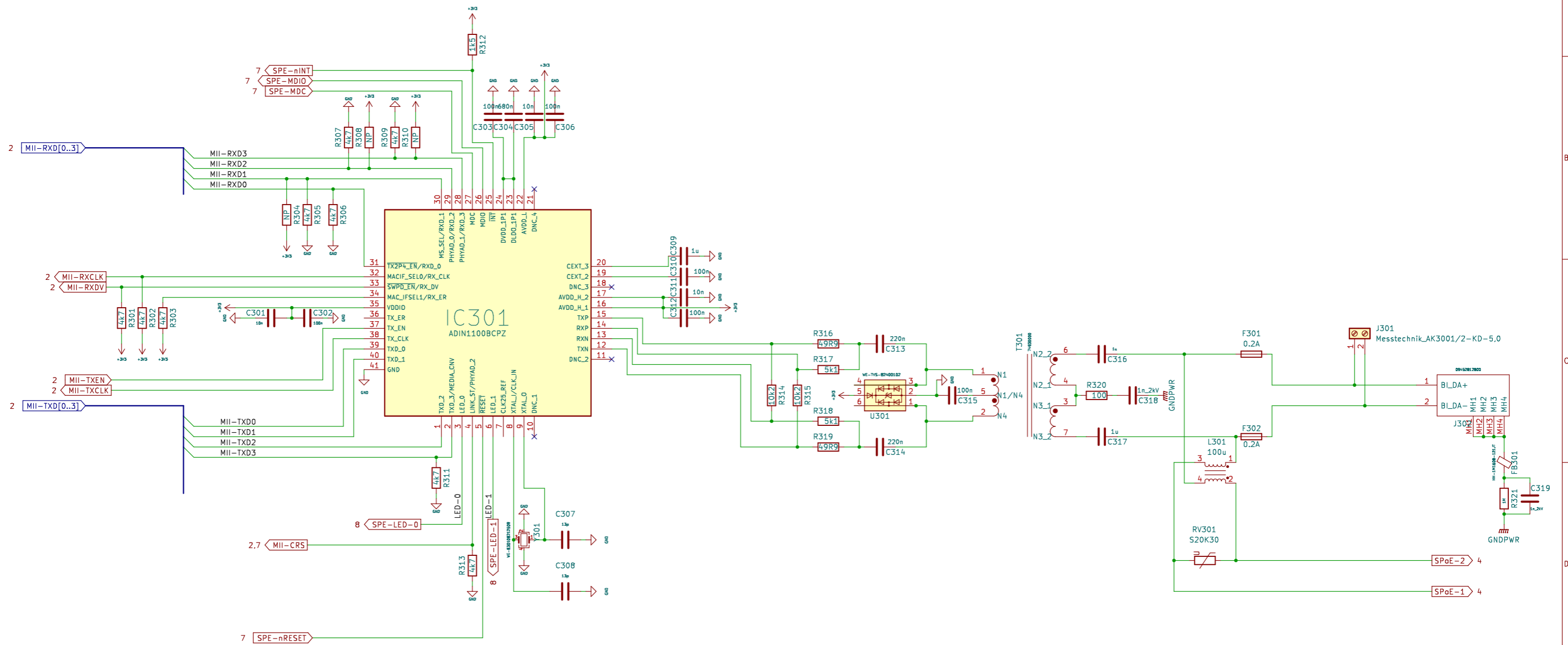
Plik: MCU.kicad_sch

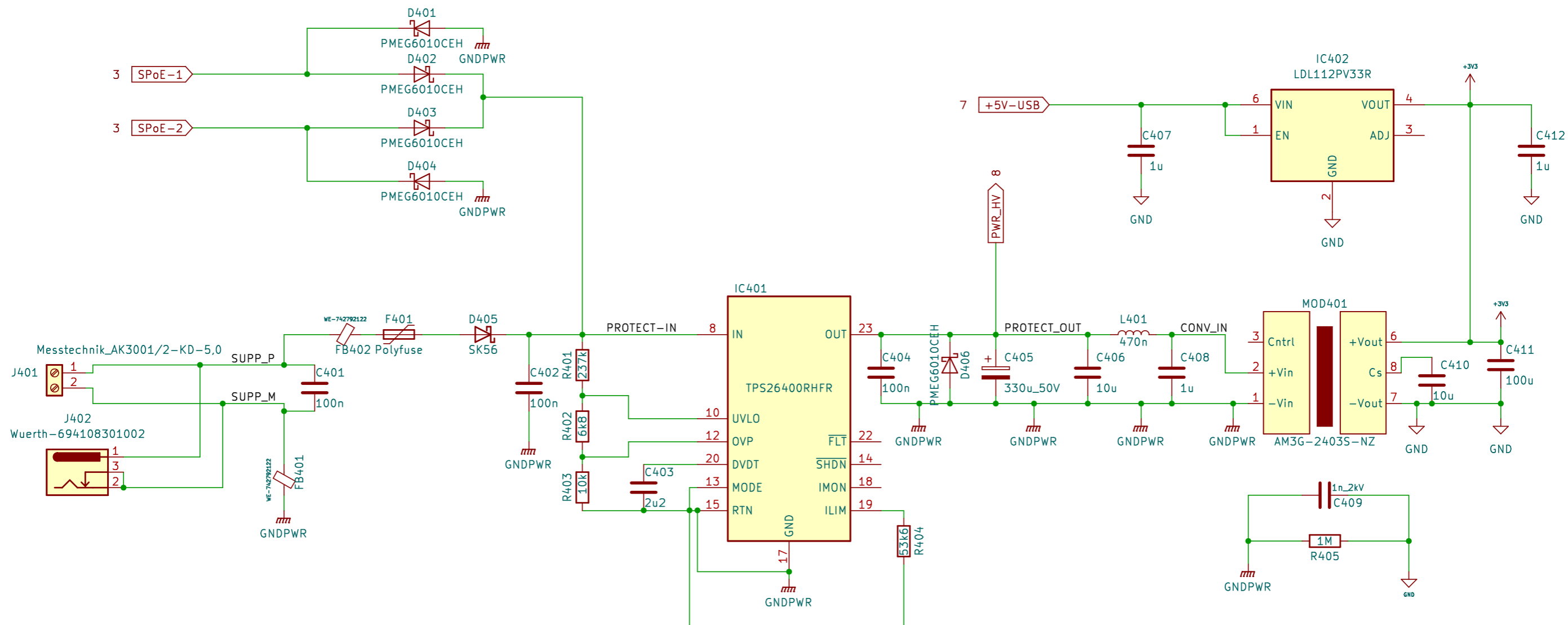
Panel

Plik: Panel.kicad_sch

Sheet: /		
File: ToffeeCam.kicad_sch		
Title:		
Size: A3	Date:	Rev:
KiCad E.D.A. kicad 7.0.7-7.0.7-ubuntu22.04.1		Id: 1/8





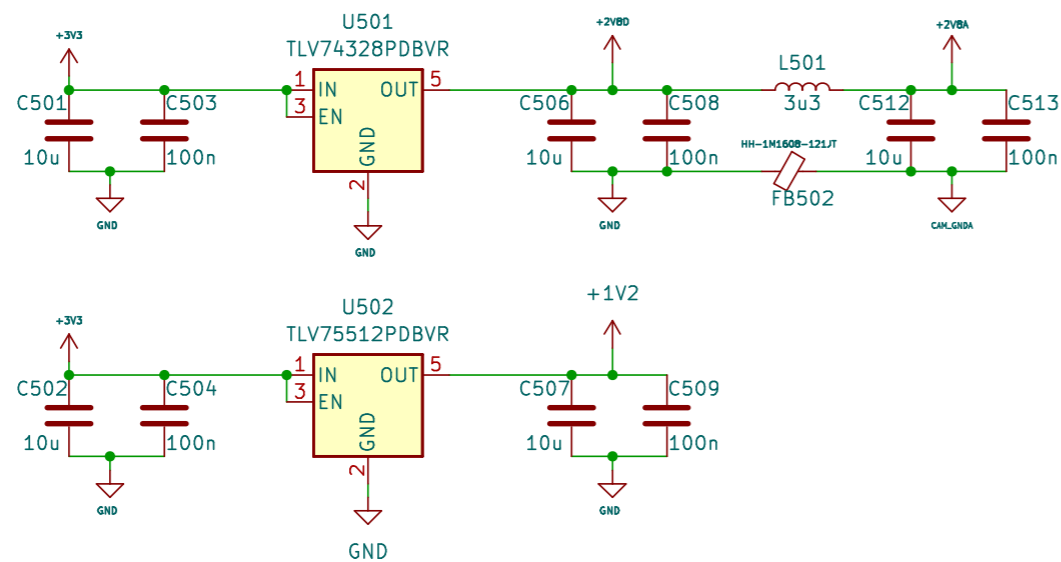
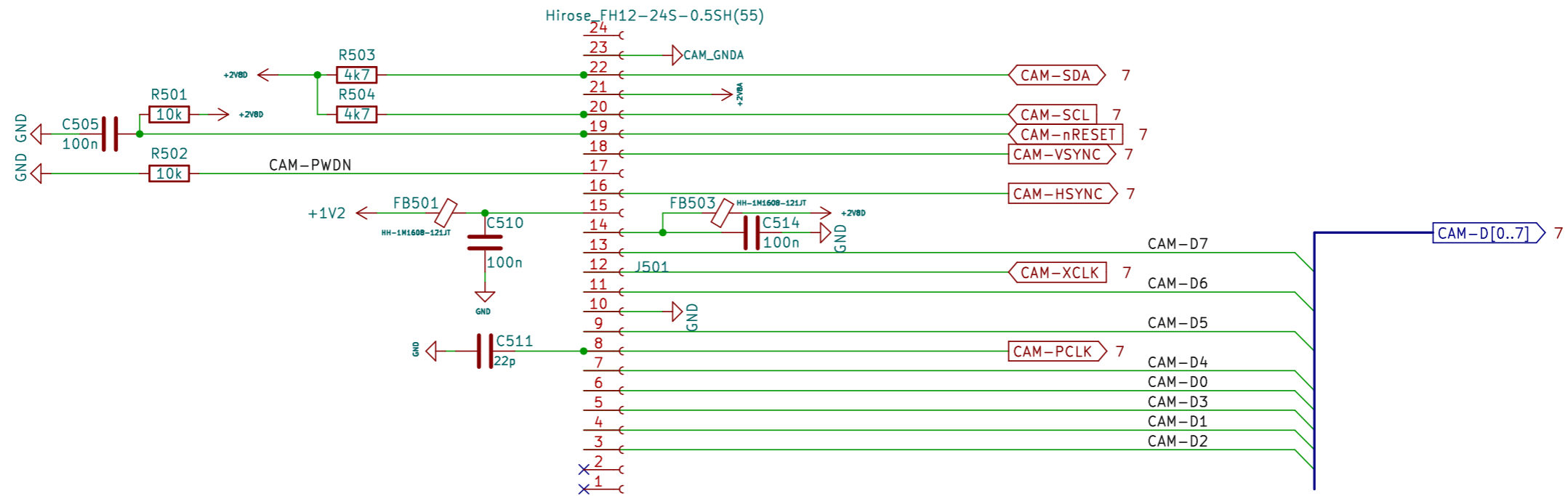


Sheet: /PowerSupply/
 File: PowerSupply.kicad_sch

Title:

Size: A4 Date:
 KiCad E.D.A. kicad 7.0.7-7.0.7-ubuntu22.04.1

Rev:
 Id: 4/8

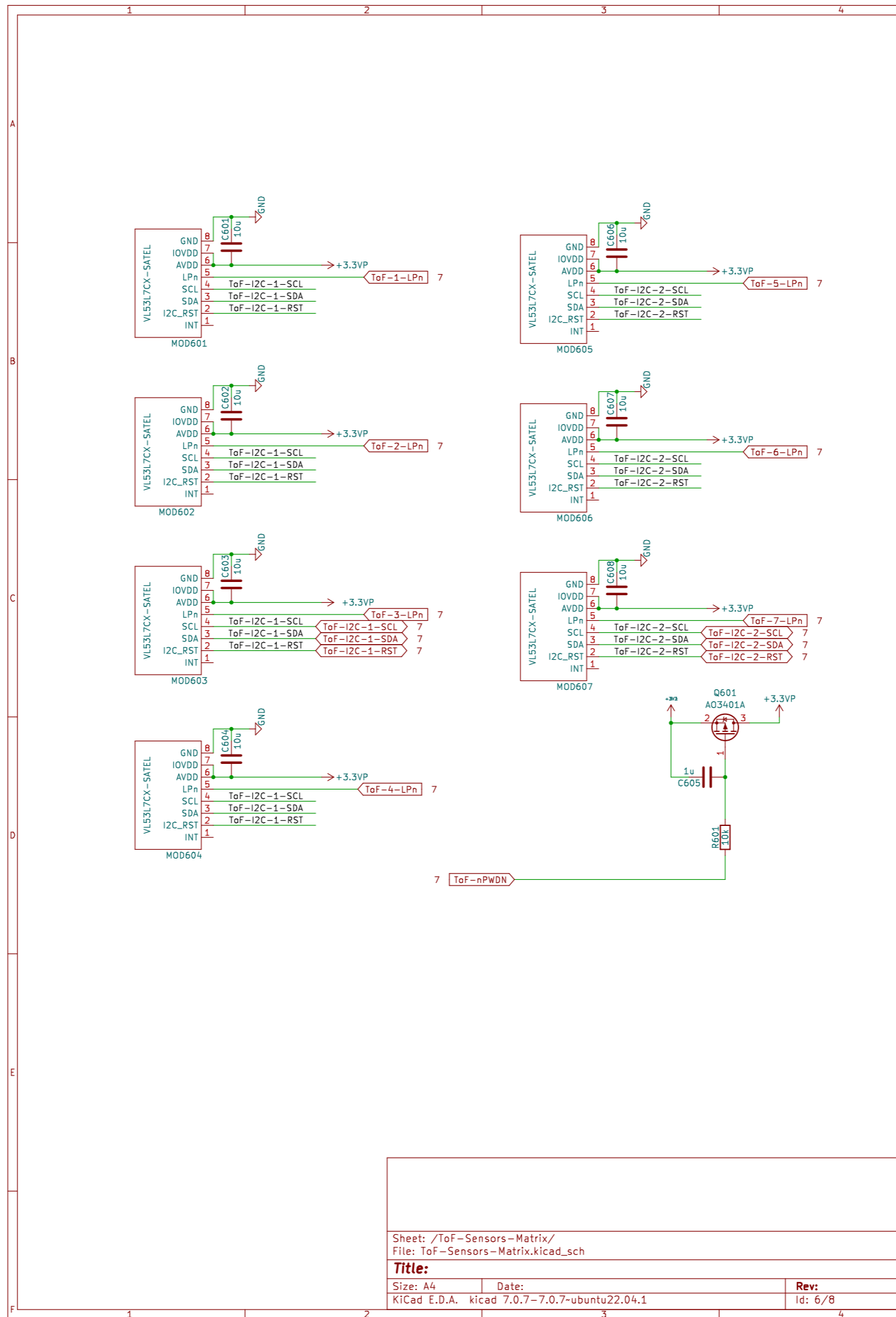


Sheet: /Camera/
File: Camera.kicad_sch

Title:

Size: A4 Date:
KiCad E.D.A. kicad 7.0.7-7.0.7~ubuntu22.04.1

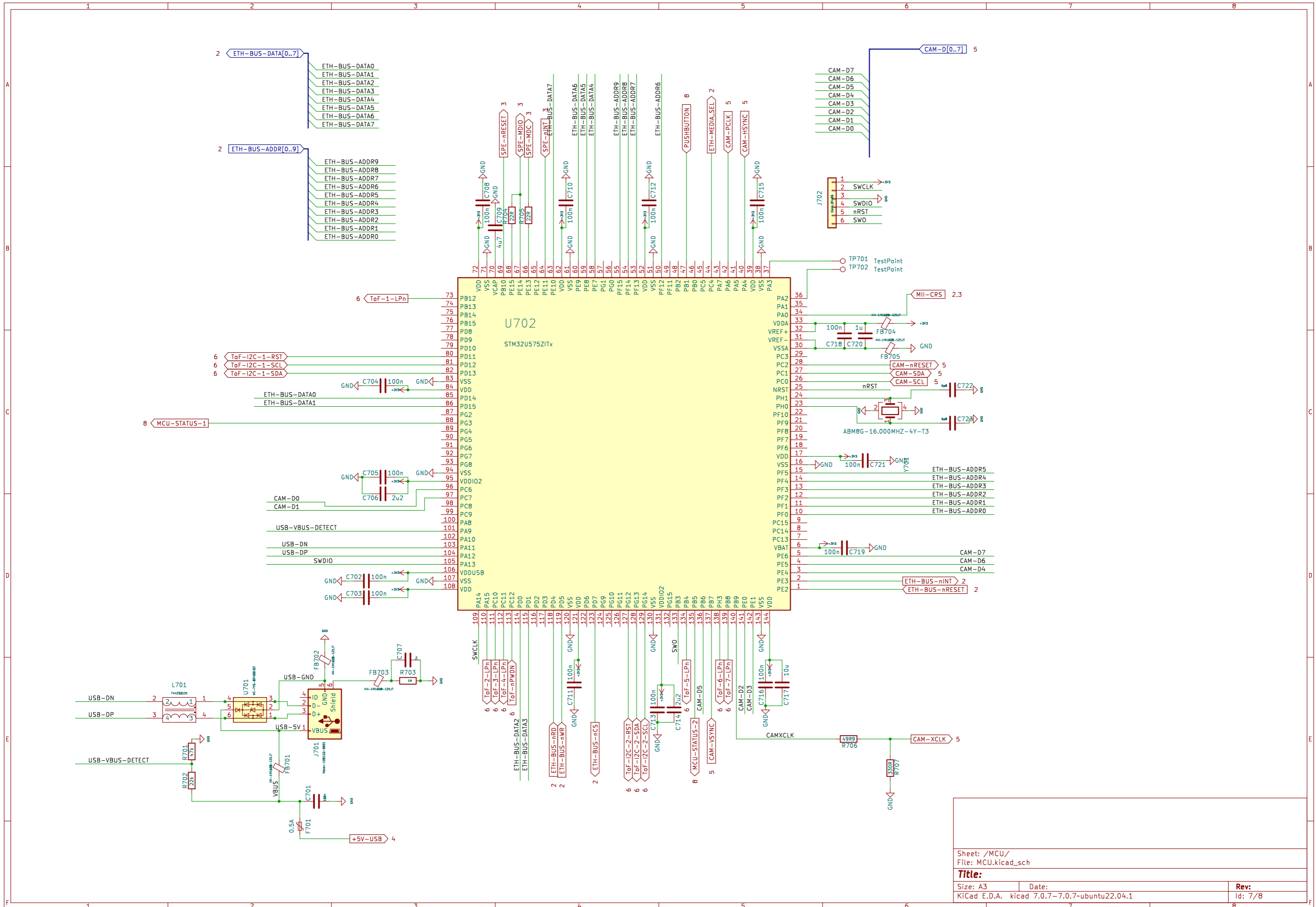
Rev:
Id: 5/8

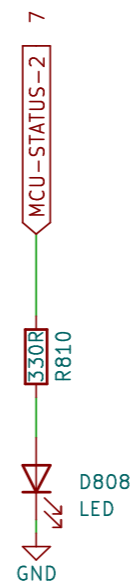
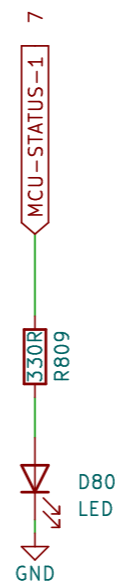
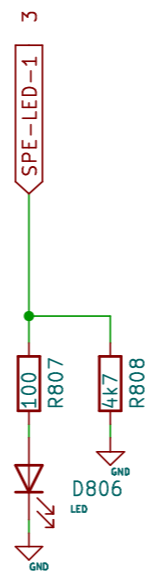
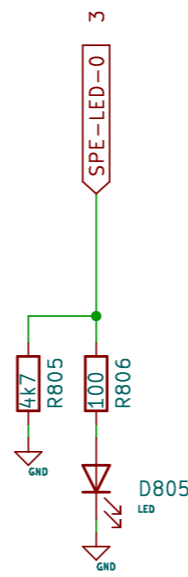
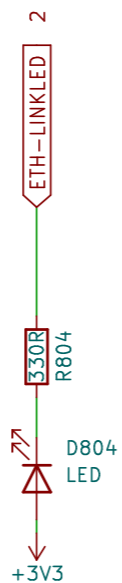
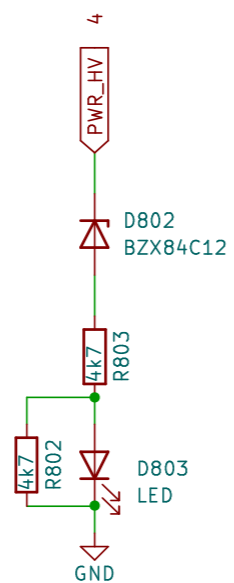
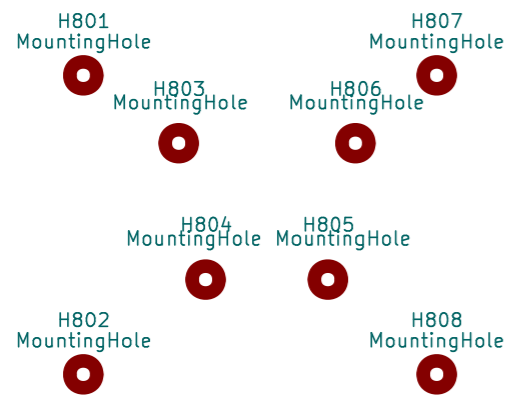


Sheet: /ToF-Sensors-Matrix/
 File: ToF-Sensors-Matrix.kicad_sch

Title:

Size: A4	Date:	Rev:
KiCad E.D.A. kicad 7.0.7-7.0.7-ubuntu22.04.1		Id: 6/8





Sheet: /Panel/
File: Panel.kicad_sch

Title:

Size: A4 Date:
KiCad E.D.A. kicad 7.0.7-7.0.7-ubuntu22.04.1

Rev:
Id: 8/8